

取扱説明書

この度はナルディック製品をお買上げ
いただきありがとうございます。



- ・ご使用前にこの取扱説明書をよくご覧の上、正しくご使用ください。
- ・ご使用后廃棄される場合は、清掃回収者への安全面に十分配慮して処理してください。
- ・工事店様へ…工事終了後、この取扱説明書はお客様に必ずお渡しください。

P10					ラッセルポスト
LM	WT	BK	YL	OR	
			FS	PK	
				TQ	

この取扱説明書のマークについて SAFETY INFORMATION

警告 WARNING 警告 説明書中の「警告」は人身事故の原因になる危険を示します。



A WARNING IN THE MANUAL DENOTES A HAZARD THAT CAN CAUSE INJURY OR DEATH.

注意 CAUTION 注意 説明書中の「注意」は器具破損の原因になる危険を示します。



A CAUTION IN THE MANUAL DENOTES A HAZARD THAT CAN DAMAGE EQUIPMENT.



■取付前に必ず確認してください



警告 ●事故や故障の原因になりますので、むやみな改造及仕様変更はしないでください。●ケガや事故の原因になりますので、製品を破損・故障・変形したままでの使用はしないでください。●ポスト本体に重いものを載せたり、寄りかかったり、ぶら下がらないでください。事故や故障の原因になります。●子供をポスト及び周囲で遊ばせないでください。ケガや事故の原因となります。●故障の原因となりますので、ポスト本体へ強い衝撃を与えないでください。●火災や故障の原因となりますので、火気を近づけないでください。



注意 ●強風雨の時は内部に水が入るときがありますので、はやめにおふきとってください。●直射日光で本体が高温になることがありますので、ご注意ください。●ポストは郵便物を入れるものですので他の目的には、使用しないでください。●取り出し口は完全に開いてから郵便物を取り出してください。●取り出し後、扉を必ず閉めてください。その時手をはさまないように注意してください。●投入口に郵便物等が挟まっていると雨等が入る原因となりますのでご注意ください。●商品は防雨型ですが、完全防水ではないため、激しい雨の日は出来るだけお早めに郵便物を取り入れていただくようお願いします。

■取付方法

●壁付けタイプでご利用の場合

1. 背面の穴を中心にスポンジを4ヶ所貼り付けてください。
2. 付属のネジ及びプラグを使用して4ヶ所しっかりと固定してください。（付属のネジ及びプラグが壁面の材質に合わない場合や、特殊な取付をされる場合は専門市販品をお買い求めください。）

●独立建てタイプでご利用の場合

1. 当社ラッセルポスト・シュガーポスト専用スタンド（S10）をお買い求めください。
2. 専用スタンドは埋め込み式です。スタンドが完全に固定できた後、スタンド付属のネジで背面4ヶ所を固定してください。

素 材 メッキ鋼板 アルミ板 ステンレスヒンジ

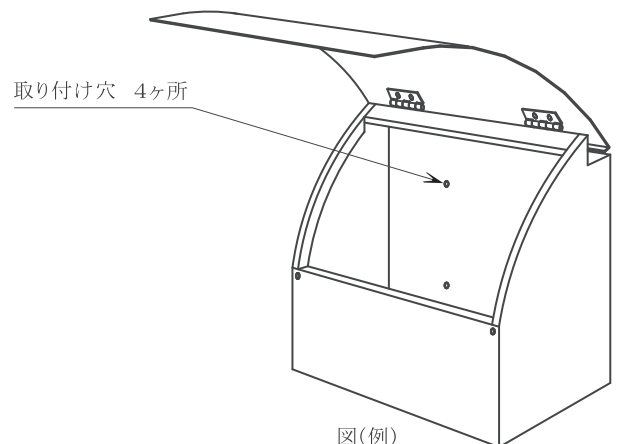
仕 様 （メッキ鋼板）電着塗装下地 アクリル系焼付塗装

■お手入れ方法～長くご利用いただくために～

- 普段のお手入れは、湿らした布でお拭きください。
- 汚れがひどい場合は、中性洗剤をご使用ください。
- シンナー等のご使用は、絶対にお止めください。
- キズ等で塗装面が剥がれた場合は、補修ペイントでタッチアップしてください。

※万全を施しておりますが、万一サビが発生した場合はなるべく早めに補修ペイントでタッチアップしてください。

お問い合わせ・ご意見は下記へご連絡ください。



図(例)

■ラッセルポスト鍵無しの壁取り付け方法

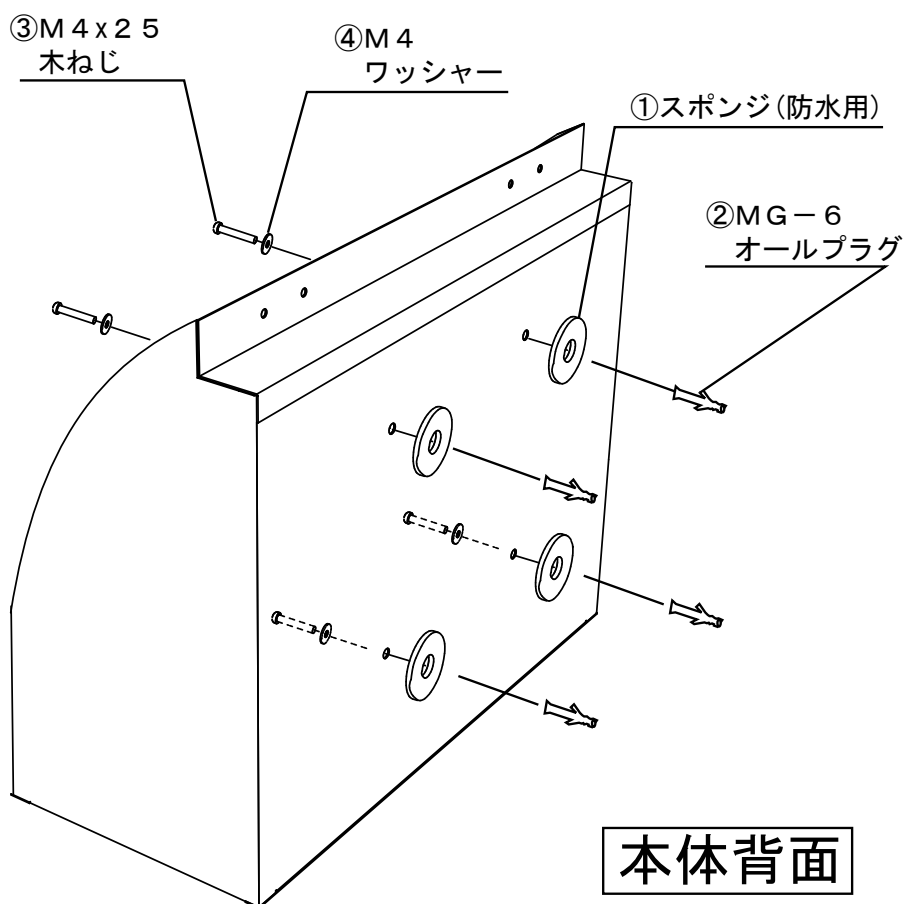
1 背面の穴を中心に①スポンジを4ヶ所貼り付ける

2 付属のネジ及びオールプラグ使用して
4ヶ所をしっかりと固定して下さい。

【 付属品 】

- ①スポンジ(防水用) (4ヶ)
- ②MG-6 オールプラグ (4ヶ)
- ③M4x25 木ねじ (4ヶ)
- ④M4 ワッシャー (4ヶ)

※付属のネジ及びプラグが壁面の材質に合わない場合や、
特殊な取付をされる場合は専門市販品をお買い求め下さい。



製造元



株式会社 ナルディック

TEL 077-562-3864 FAX 077-565-0265 URL <http://www.naldic.co.jp>
〒525-0048 滋賀県草津市追分南三丁目26-23 E-mail: iron@naldic.co.jp