

製品仕様

名称	クラツツア
型式	L20
重量	1.4kg
サイズ	W398×H32×D45(mm)
電源	AC100V
使用温度範囲	-10℃～40℃
防水性能	防雨型
電球	LED専用球3.5W

⚠️ 警告 安全のために

この製品は安全を十分配慮して設計されています。しかし、電気製品はまちがった使い方をすると、火災や感電などにより人身事故につながることもあり危険です。事故を防ぐために次のことを必ずお守りください。

安全のための注意事項を守る

取扱説明書の注意事項をよくお読みください。製品全般の注意事項が記載されています。

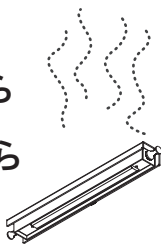
故障したら使わない

すぐに販売店、工事店にご連絡ください。

万一異常が起きたら

電源を切り、異常状態がおさまったことを確認してから販売店、工事店にご連絡ください。お客様による修理は危険ですからおやめください。

- ・ 煙が出たら
- ・ 異常な音、においがしたら
- ・ 内部に水、異物が入ったら
- ・ 製品が破損したとき



株式会社 ナルディック

〒525-0046 滋賀県草津市追分南3-26-23

TEL 077-562-3864

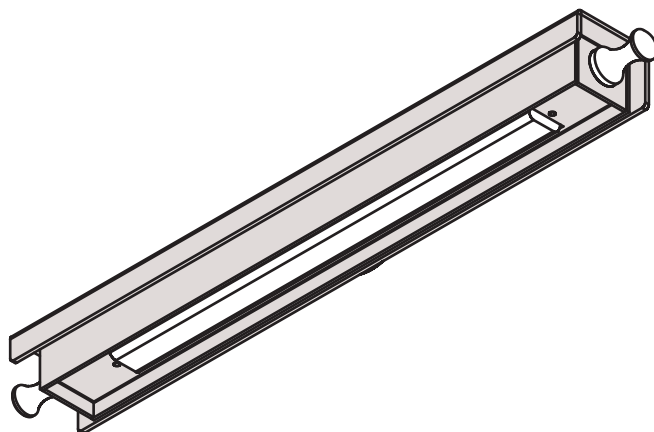
FAX 077-565-0265

取扱説明書

⚠️ 箱に変形がある場合は開梱せずにお届けしました運送業者様までご連絡ください。

商品到着後に速やかに検品確認ください。
本紙の内容を施工前、ご使用前に必ず
ご確認ください。

L20 (クラツツア)



対象製品 L20 (クラツア)

この度はクラツアをお買い求めいただき、誠にありがとうございます。



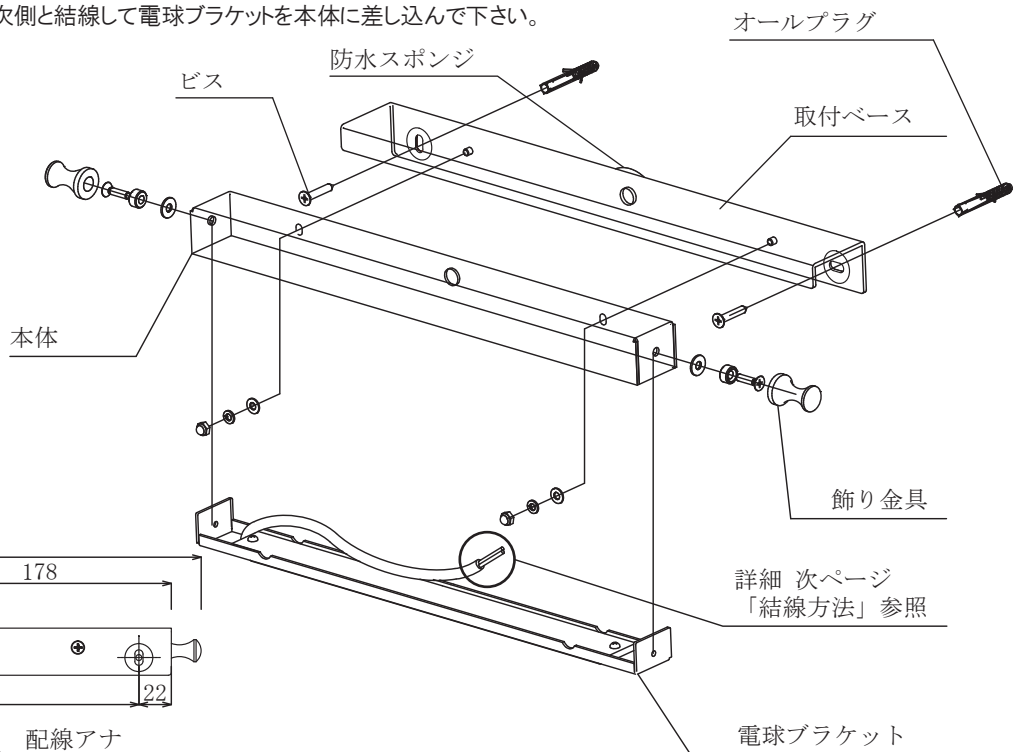
製品を安全に永く御愛用いただくために、ご使用前に取扱説明書を必ず最後までお読みください。本紙は大切に保管ください。
※本製品は二種電気工資格者による電気工事が必要です。

- ・電気製品は間違った使い方をすると火災や感電などにより人身事故につながることもあり危険です。事故を防ぐために次の事を必ず守り、取り付けは専門業者に依頼してください。
- ・埋設配管工事及び電源工事は電気設備の技術基準にしたがって確実に行ってください。
- ・事故や故障の原因になりますので分解、改造及び仕様変更はしないでください。
- ・ケガや事故の原因になりますので製品を破損、故障、変形したままでは使用しないでください。
- ・下地がしっかりしている所へ取り付けてください。(転倒、落下によるけがの原因となります。)
- ・接地が不完全な場合、感電の原因となります。(アース線接続が必要となります。)
- ・商品をむやみにゆすったり、重いものを乗せたり、寄り掛かったり、ぶら下がったりしないでください。事故や故障の原因になります。
- ・故障の原因になりますので強い衝撃を与えないでください。
- ・布や紙などを燃えやすい物を被せたり、付近に置かないでください。火災や故障の原因になりますので、火気を近づけないでください。
- ・電球交換、清掃時は電源を切ってから作業してください。濡れた手で本体や電源に触れないでください。感電の原因になります。
- ・煙が出たり、異常な臭いがするなど異常事態のまま使用すると火災、感電の原因となります。すぐに電源を切り異常状態がおさまった事を確認してから販売店、工事店にご連絡ください。お客様による修理は危険ですからお止めください。
- ・この商品は防雨型ですが水に浸かる場所、水中には設置しないでください。またホースなどを使って直接水をかけないでください。火災や感電・故障の原因になります。
- ・明るく安全に使用していただくために定期的に清掃点検を実施してください。不具合がありましたらそのまま使用しないで電気工事店に修理を依頼してください。

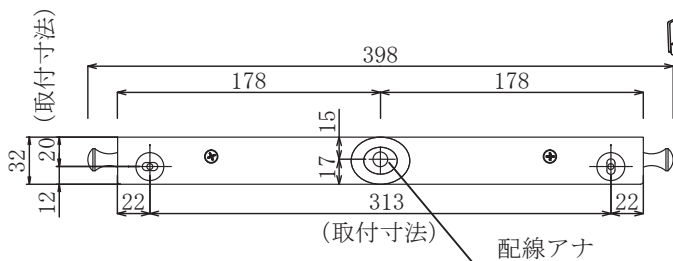
取付方法

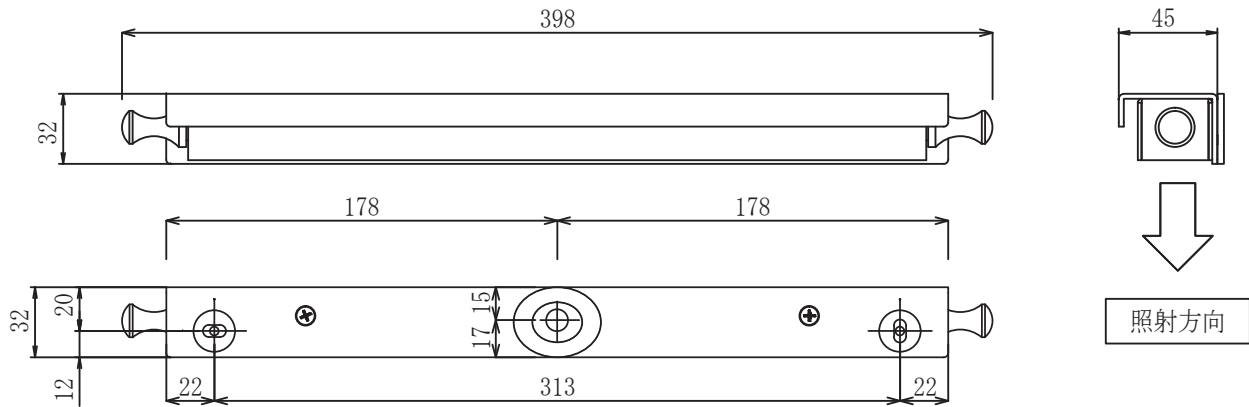
クラツアは壁面に取り付けるタイプの照明です。
門柱の上部や天井面に設置しないでください。

- ・取付ベースを施工面に固定するために下穴をあけます。 ※寸法下記図面参照 ※施工面などにドリルで穴をあける場合必ず取付ベースをはずしてあけてください。キズなどがついてサビの原因になります。
- ・開けた下穴の中の削り粉などを綿棒などで取り除きます。
- ・下穴に付属のオールプラグ M6×30 を差し込みビスで取付ベースを固定して下さい。(2箇所)
- ・本体を取付ベースについているネジに差し込み、ワッシャーとナットで固定して下さい。(2箇所)
- ・電球ブラケットより出ているLEDの配線を1次側と結線して電球ブラケットを本体に差し込んで下さい。
- ・両サイドを飾り金具で固定して下さい。



裏面





図はL20

ランプ背面にロットナンバーを記載

付属品

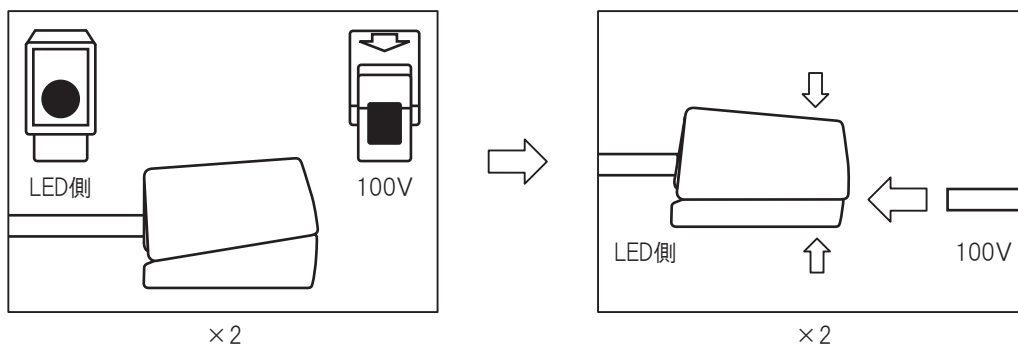
- ・ 取扱説明書
- ・ オールプラグ (M6×30) 赤色 ×2 個
- ・ 超低頭タッピング ×2 個

注意事項

- ・ 調光器、人感センサー、明りセンサーなど電源OFF時に微電流が流れる器具との併用が出来ません。併用されますと電源OFF時に明かりがつくことがあります。

結線方法

- ・ 端子台にLED側から配線が差し込まれていることを確認してください。(※2個あります。)
- ・ 端子台を上下でつまみ、主電源(100V)をLED側とは反対側から差し込みます。
- ・ 奥まで差し込めたことを確認してください。(2個)



お手入れ方法

- ・ 必ず電源を切り、3分以上経過してからお手入れをして下さい。(やけどの原因になります)
- ・ 商品をきれいに保つためには定期的なお手入れが大切です。汚れを取り除くために水で薄めた中性洗剤を柔らかい布にしみこませて拭きとってください。砂埃・塵・汚れはそのまま放置していると表面の塗装をいため金属本体をいためる恐れがありますのですみやかにとりのぞいてください。
- ・ シンナーやベンジン、塩素系の溶剤、クレンザーなどの研磨剤は塗装の表面を傷めるので絶対に使用しないでください。

対象製品 L20 (クラツツア)



施工、ご使用前に必ずご確認ください。

製品を安全に永く御愛用いただくために、ご使用前に取扱説明書を必ず最後までお読みください。本紙は大切に保管ください。

- ・本製品は二種電気工資格者による電気工事が必要です。
- ・電気製品は間違った使い方をすると火災や感電などにより人身事故につながることもあり危険です。事故を防ぐために次の事を必ず守り、取り付けは専門業者に依頼してください。
- ・埋設配管工事及び電源工事は電気設備の技術基準にしたがって確実に行ってください。
- ・事故や故障の原因になりますので分解、改造及び仕様変更はしないでください。
- ・ケガや事故の原因になりますので製品を破損、故障、変形したままでは使用しないでください。
- ・下地がしっかりしている所へ取り付けてください。(転倒、落下によるけがの原因となります。)
- ・取付(壁)面の強度不足が考えられる場合は状況に合わせて補強などをおこなってください。
- ・接地が不完全な場合、感電の原因となります。(アース線接続が必要となります。)
- ・商品をむやみにゆすったり、重いものを乗せたり、寄り掛かったり、ぶら下がったりしないでください。事故や故障の原因になります。
- ・故障の原因になりますので強い衝撃を与えないでください。
- ・布や紙などを燃えやすい物を被せたり、付近に置かないでください。火災や故障の原因になりますので、火気を近づけないでください。
- ・金属部が直射日光で高温になることがありますのでご注意ください。
- ・電球交換、清掃時は電源を切ってから作業してください。濡れた手で本体や電源に触れないでください。感電の原因になります。
- ・煙が出たり、異常な臭いがするなど異常事態のまま使用すると火災、感電の原因となります。すぐに電源を切り異常状態がおさまった事を確認してから販売店、工事店にご連絡ください。お客様による修理は危険ですからお止めください。
- ・この商品は防雨型です。水に浸かる場所、水中には設置しないでください。またホースなどを使って直接水をかけないでください。火災や感電・故障の原因になります。
- ・明るく安全に使用していただくために定期的に清掃点検を実施してください。不具合がありましたらそのまま使用しないで電気工事店に修理を依頼してください。
- ・モルタル用に海砂を使用されますと、塩分が多量に含まれており腐食の原因になりますので、その使用を避けていただくか十分水洗いしたものを使用してください。
- ・施工時に本体の表面に付着したモルタルやコンクリート等は速やかに清掃してください。また、表面にキズをつけますと腐食しやすくなりますので取扱には十分注意してください。
- ・施工完了後に取り付け作業をしたねじ類の締め具合をもう一度確かめてください。
- ・不安定な場所には設置しないでください。
- ・取付場所が通行の妨げ(位置、高さ)にならないか十分に確認ください。
- ・ビニールテープ・粘着テープをつけたまま放置し剥がすとテープの中に含まれる成分が溶け出て塗装を傷めることがありますので長時間テープの使用をしないでください。
- ・お客様が取付中に破損された商品につきましては商品の交換等は出来ません。
- ・永く御愛用いただくため、また安全にご使用いただくために定期的に各部の点検・清掃を行ってください。
- ・製品の仕様は改善・改良の為、予告なく変更することがあります。
- ・万全を施しておりますが、運送によるトラブルで商品に傷や破損があった場合は速やかに運送にあたった運送業者様とお買い求めいただきました販売店様にご連絡ください。

運送によるトラブルに対する商品の交換は当社発送後から直送先到着までの範囲になります。

商品到着後に速やかに開梱し検品をお願いします。商品到着後のお客様による運送は範囲を越え例外になります。

修理について

- ・商品に異常が生じた場合はお取付の施工店にご相談ください。
- ・修理を依頼される場合は下記内容についてお知らせください。
商品名、故障の状況、ロットナンバー(ランプ背面と梱包箱に記載)、施工日、お名前、住所、電話番号
- ・補償範囲内での修理は無償にて行います。保証書に記載の期間、内容等をお確かめ下さい。